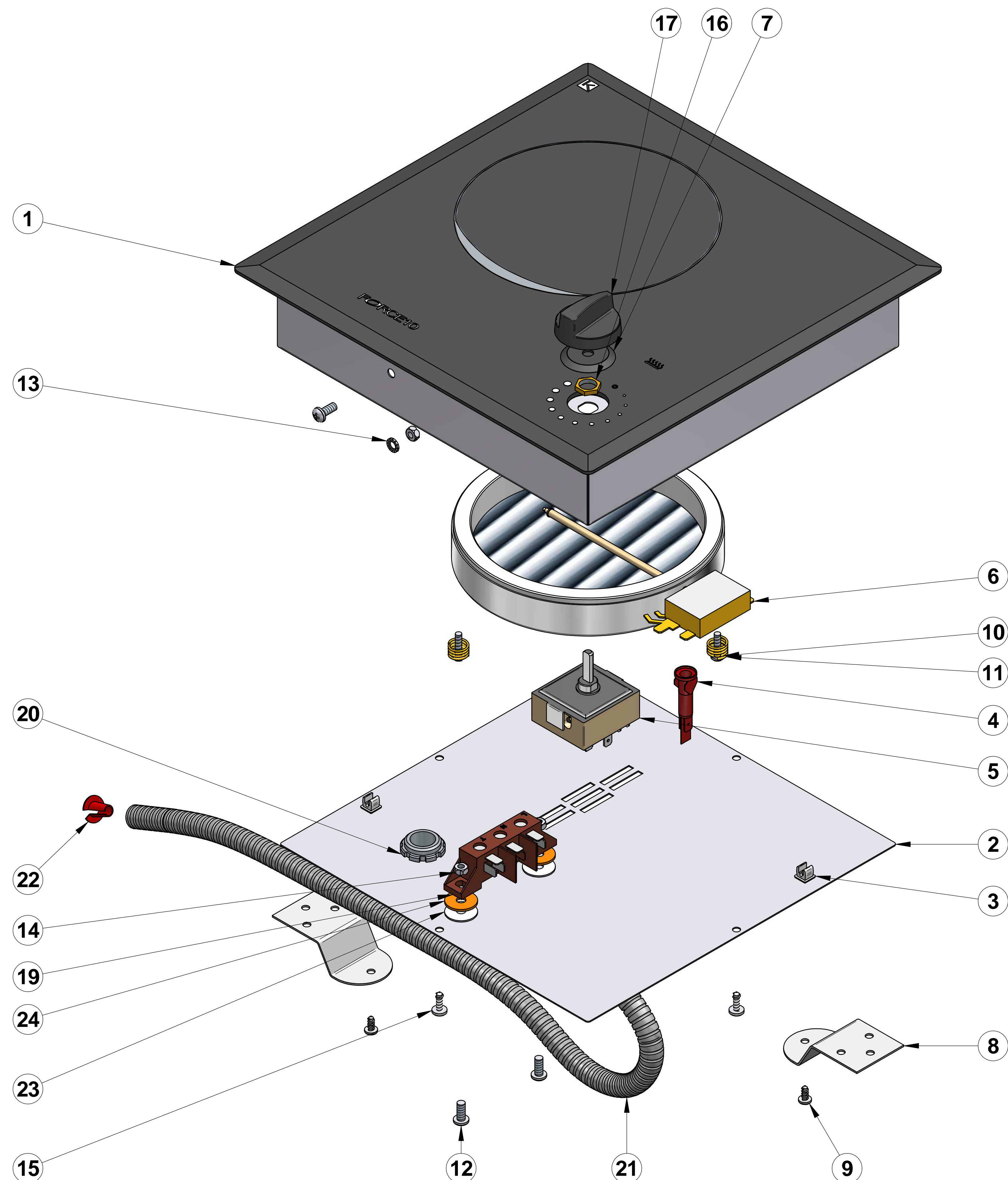


35*	1			ETIQUETTE AVERTISSEMENT	
34*	1				
33*	1	87957		NOTICE TABLE VITRO UL/CSA	
32*	1	81221		PROTECTION MOUSSE	
31*	3	72726		FIL BLANC LG 250 UL/CSA	
30*	4	72736		FIL NOIR LG 150 UL/CSA	
29*	1	72738		FIL J/VERT LG 200 UL/CSA	
28*	1	72728		FIL Blanc LG 1700 UL/CSA	
27*	1	72729		FIL J/VERT LG 1750 UL/CSA	
26*	1	72737		FIL NOIR LG 1700 UL/CSA	
25*	1	70380	A	SAC NEUTRE 120X90	Polyéthylène
24	2	73508		JOINT ETANCHEITE	Acier
23	2	61051		ROND LLS INOX	Acier
22	2	F87208		Manchon anti court-circ.	Acier
21	1	F87170		CONDUIT FLEXIB. ALU. 3/8P	Aluminium
20	1	F87171		Connecteur conduit flex.	Acier
19	1	72708		CONNECTEUR 3 POLES	Acier
18*	1	81302		Emballage 470x372x130	Acier
17	1	55029	A	MANETTE NOIRE PLAT 6H	PA 6
16	1	57023		ECROU POUR NEZ ROBINET M12x1	Laiton
15	4	71244		VIS CBL Z.N°10-12,7 ,C inox	Inox
14	3	71349		ECROU H, M5 INOX	Inox
13	1	71448		RONDELLE DEC M5	Inox
12	3	71614		VIS CBL Z.M5-12 INOX	Inox
11	2	63604		RESSORT	Acier
10	2	71352		VIS CBL X M4-16 INOX	Inox
9	2	71460		VIS CBL X, 4,2-9,5 C INOX	Acier inoxydable Z7EN18.09
8	2	4320062		PATTE DE FIXATION	Acier galvanisé
7	1	F87169		OBTURATEUR A FACE PLATE	Polyéthylène, faible densité
6	1	72721		ELEMENT CERAN 1200W -240V	Acier
5	1	72740		DOSEUR D'ENERGIE 240 V	Acier
4	1	72739		VOYANT TABLE VITRO. 110V/240V	Polycarbonate
3	2	70414		ECROU NYLON	Acier
2	1	62055		DESSOUS DE CARTER	Acier galvanisé
1	1	F2511011		ENS.VITRO 1 Foyer COLLE	
N°	Qté	Référence	Indice	Description	Matière



Surface:	Trait. de Surface:	Masse: 0,000 kg
Ce document est la propriété exclusive de la société ENO. Toute communication, divulgation ou reproduction, même partielle doit faire l'objet d'une autorisation écrite de son propriétaire.		
Dessiné par: fgandreuil	le 03/02/2012	ECHELLE:
Vérifié par:	le	Format: A1
TABLE VITROCERAM 1 ZONE TABLE VITRO. 1FEU (UL/CSA)		Pages 2 / 2
Venteno.local\eno\Betude\FORCE 10\F75124.asm		F75124
Dernière Modif. le 26/05/2021		B