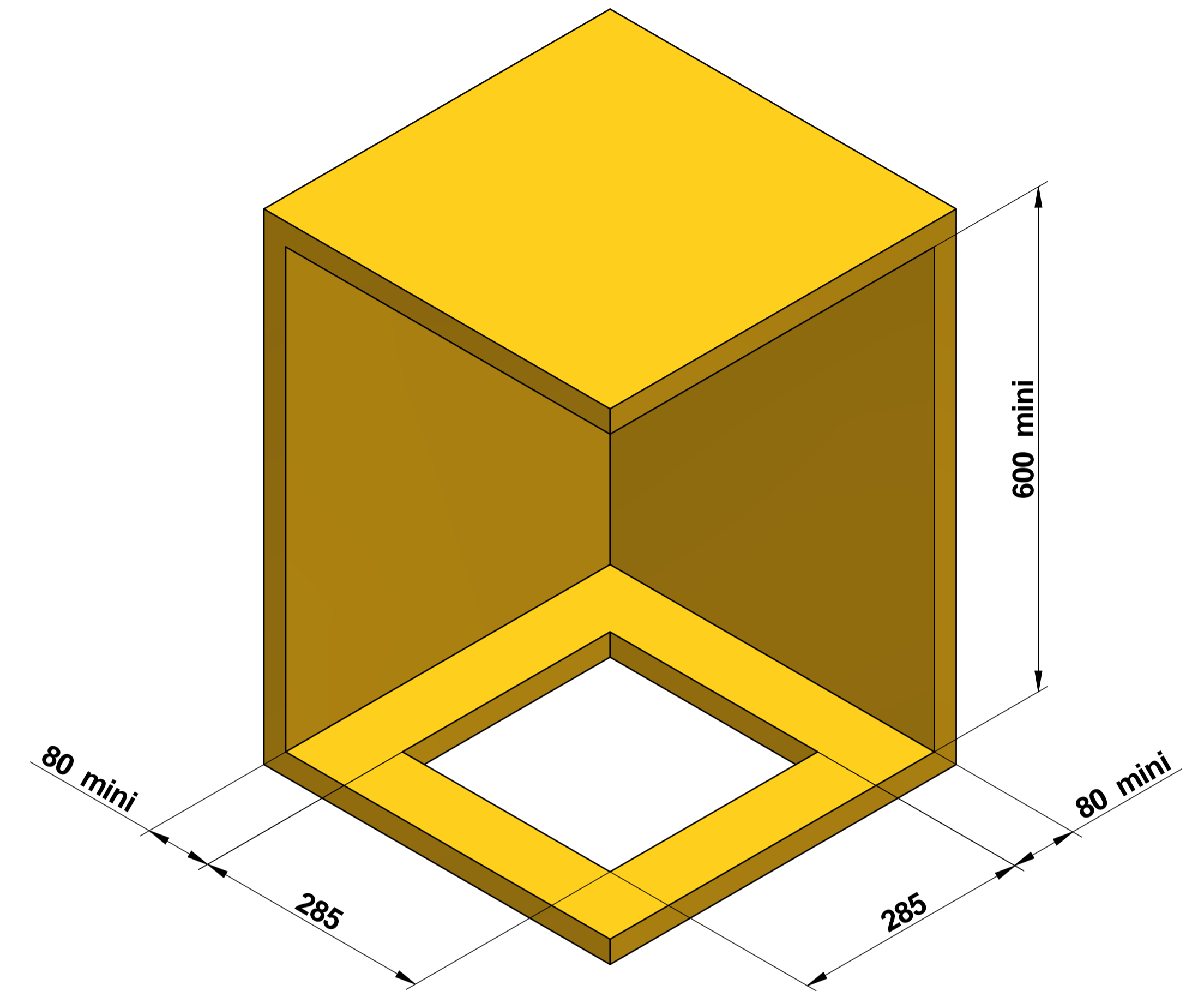
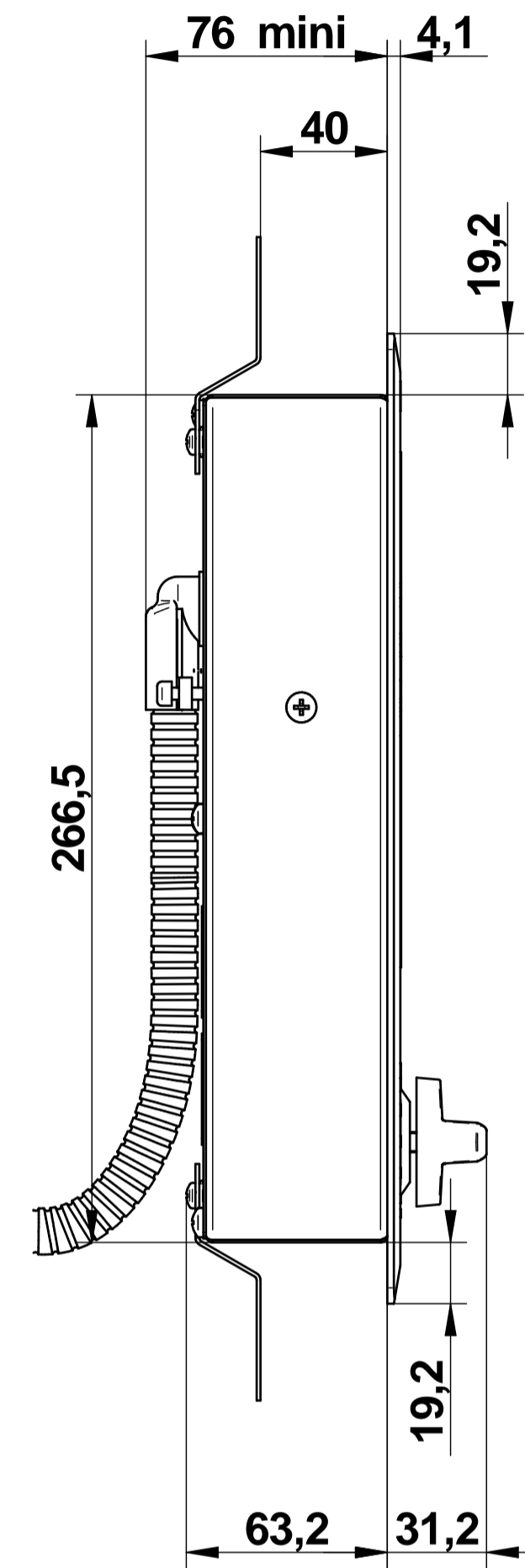
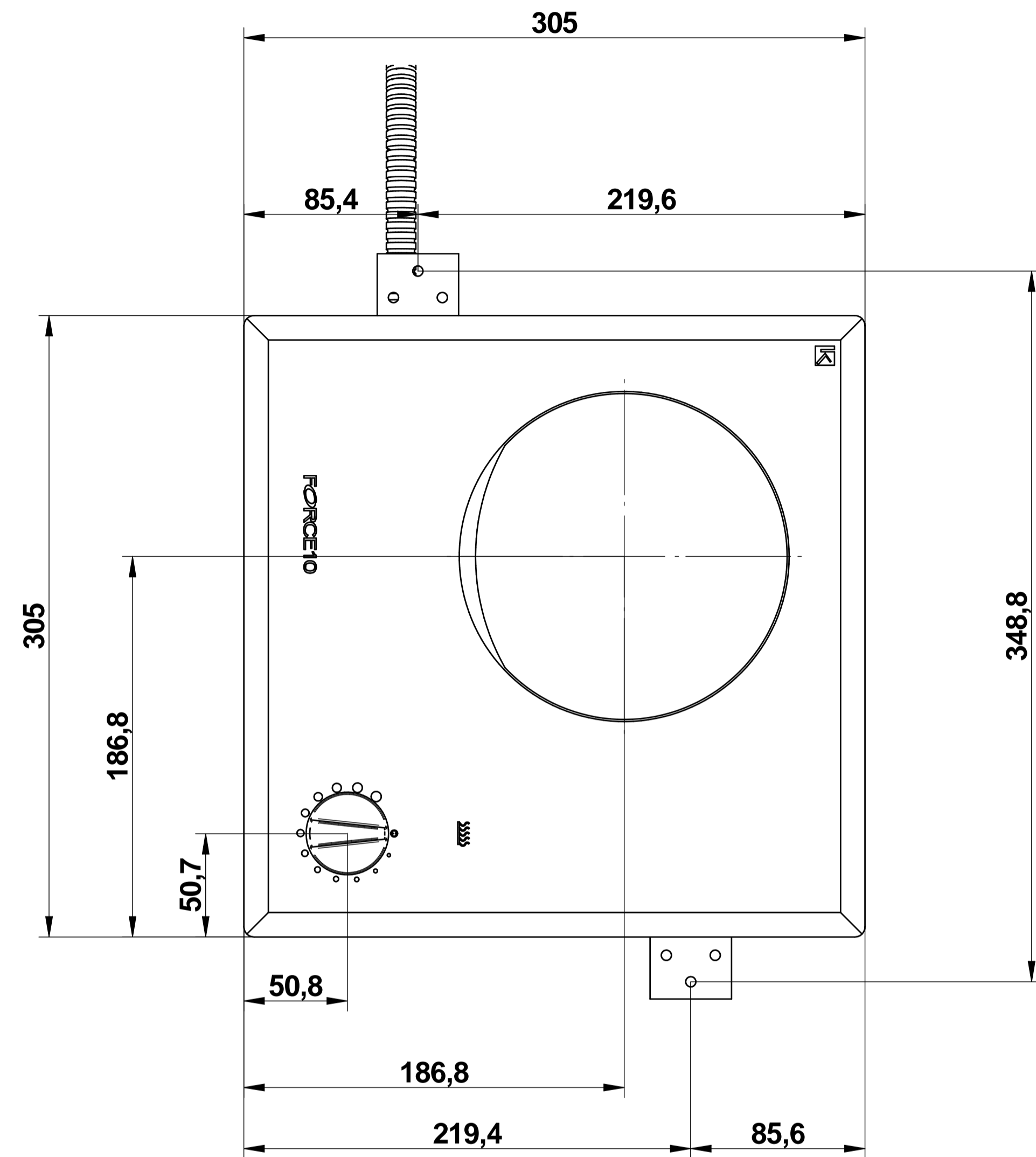
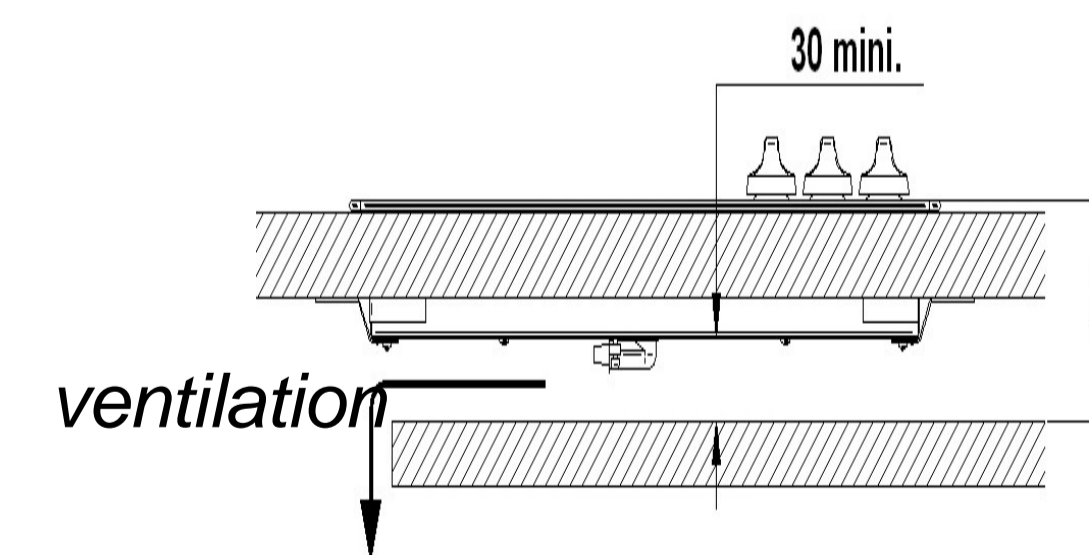


# ENCASTREMENT



# POSITION AU DESSUS D'UN MEUBLE OU FOUR



Surface:	Trait. de Surface:	Masse: 0,000 kg
Ce document est la propriété exclusive de la société ENO. Toute communication, divulgation ou reproduction, même partielle doit faire l'objet d'une autorisation écrite de son propriétaire.		
Dessiné par: fgandreuil le 03/02/2012	ECHELLE:	 95, rue de la terraudière B.P. 8532 79025 NIORT Cedex 09
Vérifié par: le	Format: A1	
<b>TABLE VITRO. 1FEU (UL/CSA)</b> <b>COOKTOP-CERAN ELECTRIC 120V</b> <small>Venteno.local@eno.fr/Betude\FORCE 10\F75121.asm</small>		Pages 2 / 2
Dernière Modif. le 20/04/2018		<b>F75121</b>