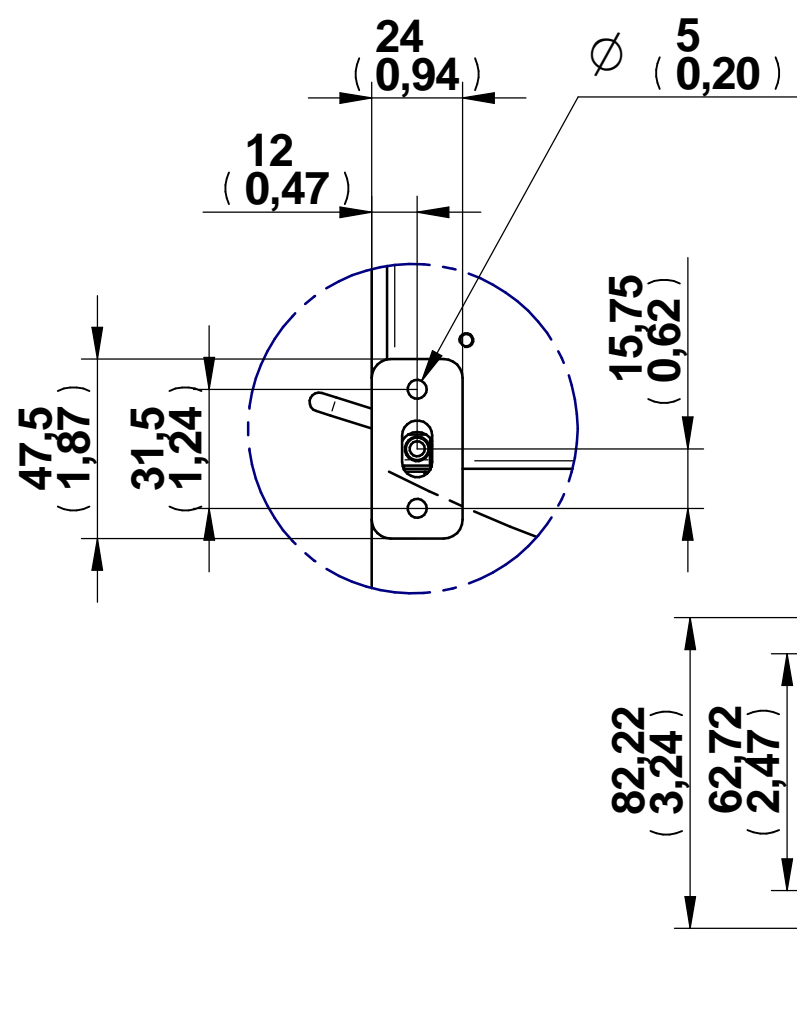
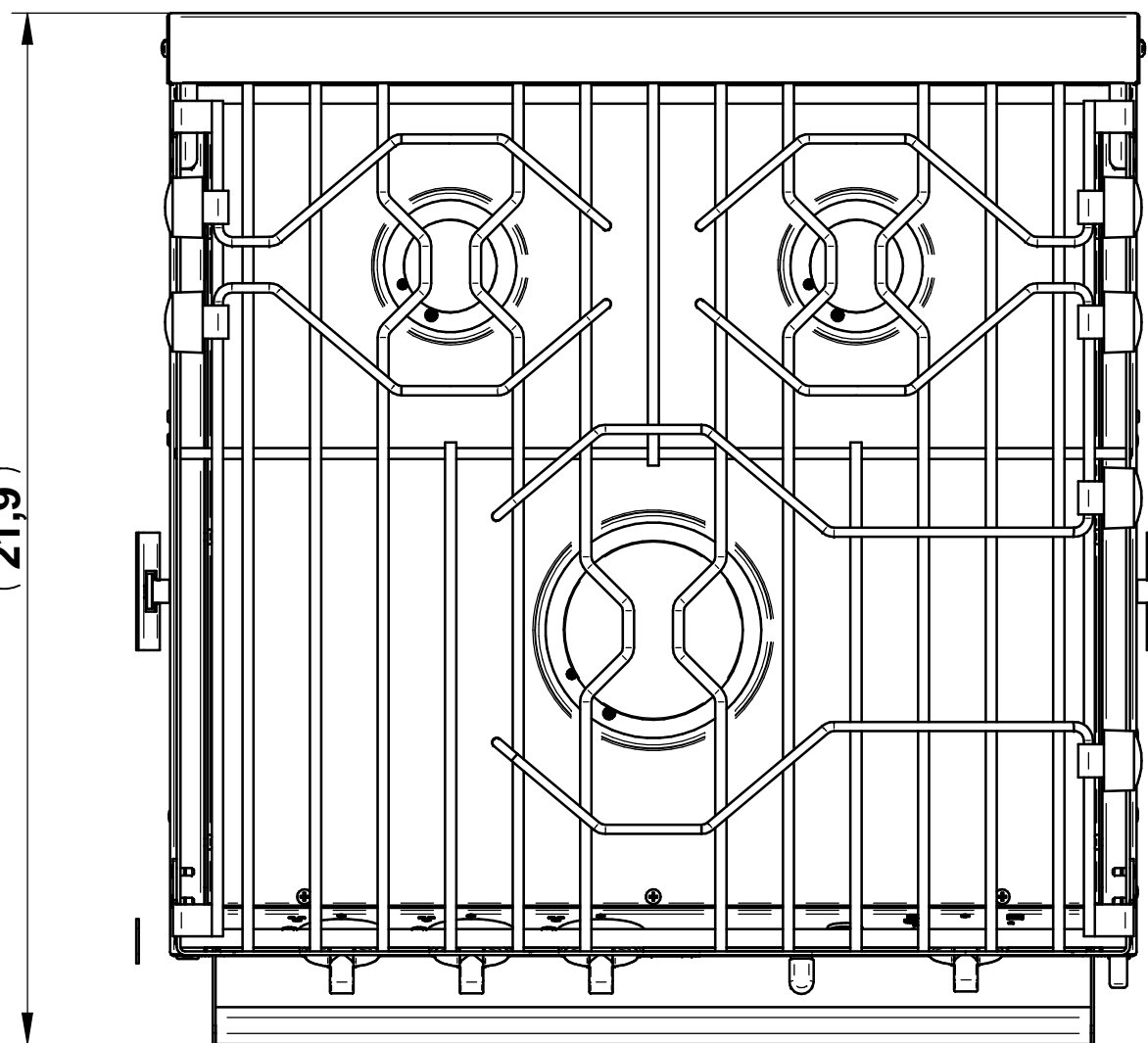
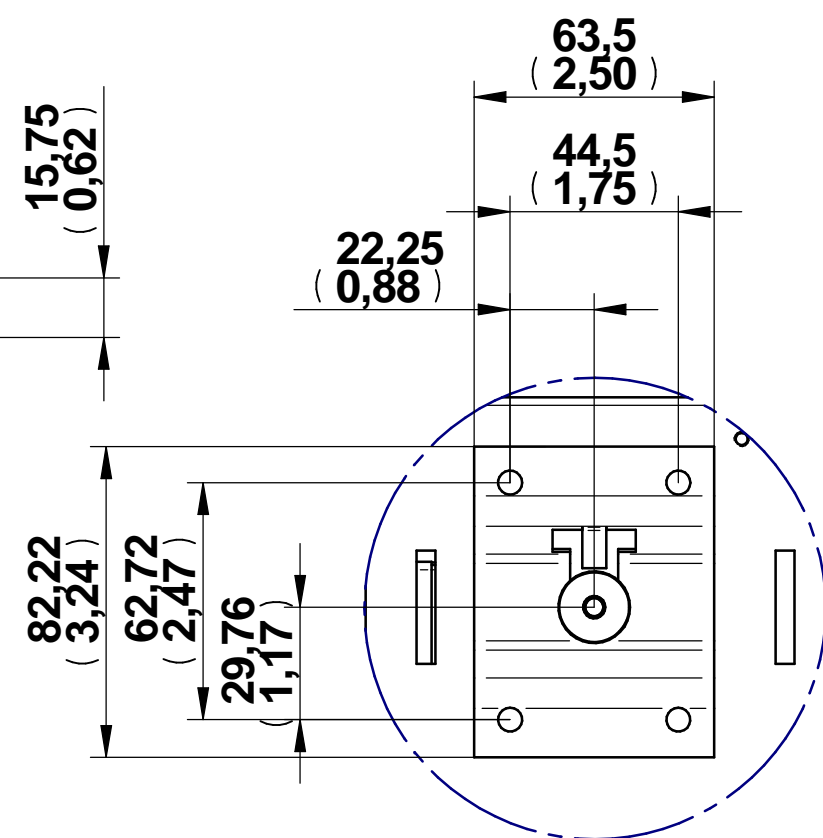


GIMBLE LOCK PLATE DETAIL
1:2



GIMBLE PLATE DETAIL
1:2



	mm	Inches
A	559	22
B	Gimble ±15°	546
	Bascule ±15°	546
	Gimble ±30°	546
B	Bascule ±30°	546
		21 1/2
C	546	21 1/2
D	56	2,20
E	65,5	2,60
F	482,5	19
G	169	6,7
H	201	7,9

Les dimensions sont en : mm
Dimensions are in : (inches)

Surface:		Trait. de Surface:	Masse: 0,000 kg
Ce document est la propriété exclusive de la société ENO. Toute communication, divulgation ou reproduction, même partielle doit faire l'objet d'une autorisation écrite de son propriétaire.			
Dessiné par: FG	le 27/05/2011	ECHELLE :	 95, rue de la terraudière B.P. 8532 79025 NIORT Cedex 09
Vérifié par:	le	Format: A3	
R-FOUR 3 FEUX NA COMPACT 3 BURNER NA COMPACT STOVE			Pages 1 / 1
Dernière Modif. le 09/06/2011			F63353