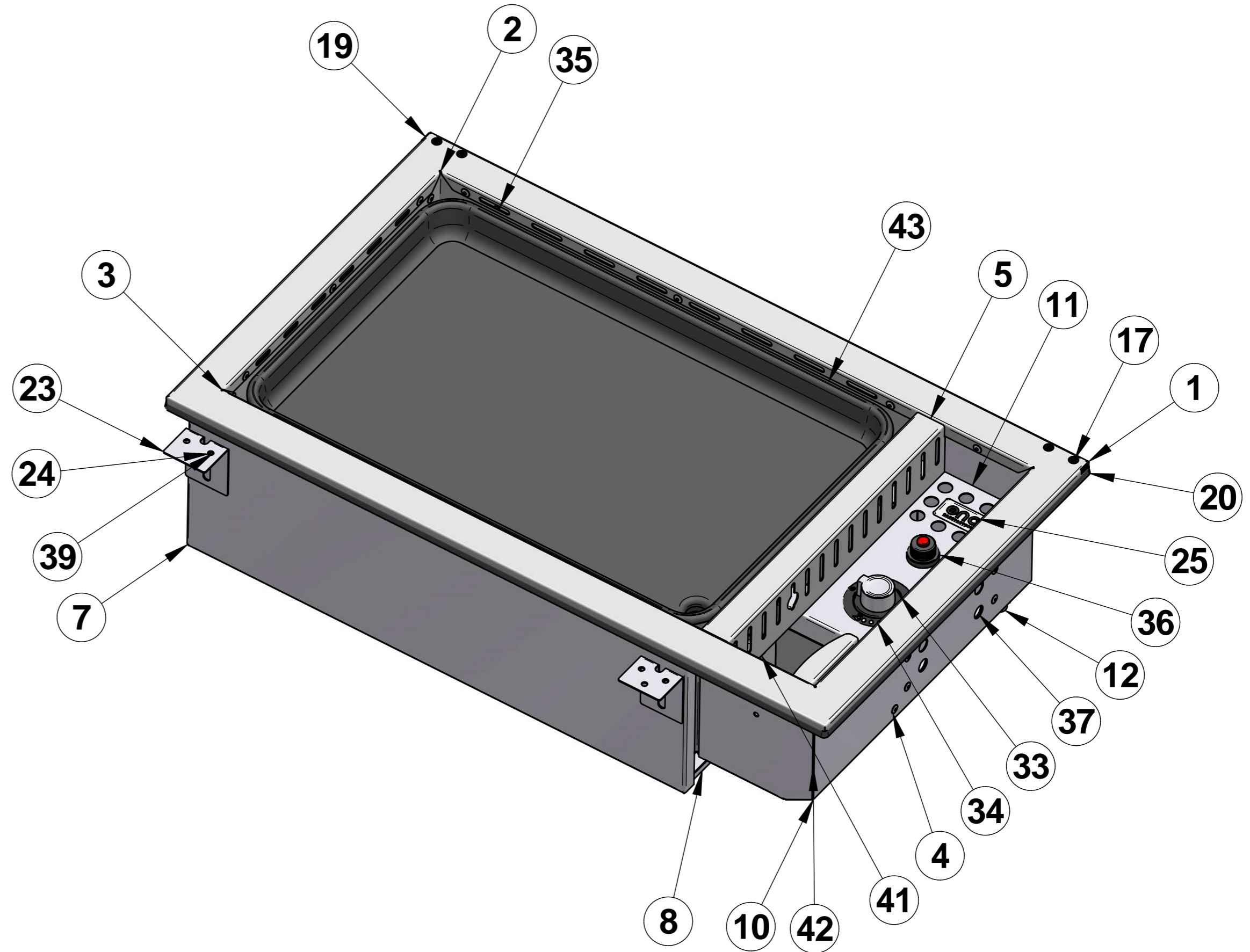


69*	2	71738		VIS CBL X, M4-18 INOX	Acier inoxydable Z7CN18.09
68*	1	71182		VIS CBL Z,M4-8 INOX	Acier inoxydable Z7CN18.09
67*	4	71642		VIS F Z, M4-6	Inox
66*	5	71625		RONDELLE M6 INOX	Acier inoxydable Z7CN18.09
65*	1	62626		MAINTIEN ROBINET	Acier galvanisé
64*	1	53310025	C	SUPPORT ROBINET	Acier galvanisé
63*	6	71296		VIS CBL X, S14,2-9,5 ,C zinguée	Acier galvanisé
57*	4	53310062	B	PATTE FIX. SUR PLAN TRAVAIL	Acier galvanisé
56*	4	71601		VIS H, M6-12	Inox
55*	4	71464		ECROU A SERTIR A/COLL.M6 INOX	Inox
42*	1	70184		PROFIL TABLE	Silicone
41*	1	71352		VIS CBL Z,M4-16 INOX	Acier inoxydable Z7CN18.09
40*	3	71193		ECROU H, M4 INOX	Inox
39*	2	71600		VIS CBL Z,M4-35 INOX	Acier inoxydable Z7CN18.09
36*	53	71389		RIVET A RUPTURE DE TIGE D.4	Acier inoxydable Z7CN18.09
33*	1	61073		BRIDE RAMPE Ø 16 mm	Acier galvanisé
32*	1	53318127		BAC A GRAISSE	Acier inoxydable
31*	1	5622002238		Grilloir A28 tribu	
30*	1	52688	C	BRULEUR INOX	
26*	1	F89202		ECROU DE THERMOCOUPLE	Acier
25*	1	71673		THERMOCOUPLE LG 750 COAX.	Acier
24*	1	72686	B	ALLUMEUR 1 VOIE	
23*	1	72671	B	BOUGIE D'ALLUMAGE	
22*	1	55050		MANETTE PLAT 6H	
21*	1	55049	B	ENJOLIVEUR MANETTE RIVIERA	PA 6-6
20*	1	53142		LOGO ENO	Aluminium
19*	1	53313238		BANDEAU PLANCHA ENCAST.	Acier inoxydable Z7CN18.09
18*	1	58301		INJECTEUR REP: 88	Laiton
17*	1	57957	A	RACC. INJECT.- TRIBU-REVERSIBLE	Laiton
14*	1	72158		ROBINET A 90°	Aluminium
13*	1	53318153	B	ALIM. GENERALE	
12*	1	53313239		SUPPORT ENSEMBLE GAZERIE	Acier inoxydable Z7CN18.09
11*	1	53310042		RENFORT ECRAN THERMIQUE	Acier galvanisé
10*	1	53310041	E	ECRAN THERMIQUE	Acier galvanisé
9*	2	53313231		PLATINE DESSUS FOYER	
8*	1	53313230	C	DESSUS DE FOYER	Acier inoxydable Z7CN18.09
7*	2	53318134	E	SUPPORT GRILLOIR	Acier inoxydable Z7CN18.09
6*	1	71383		ECROU A PINCER INOX	Acier inoxydable Z7CN18.09
5*	1	53318135	D	SUPPORT BRULEUR	Acier inoxydable
4*	1	53318136	C	GOULOTTE	Acier inoxydable Z7CN18.09
3*	1	53318131	G	COTE DROIT DE FOYER	Acier inoxydable
2*	1	63277	D	COTE GAUCHE DE FOYER	Acier inoxydable
1*	1	53318133	F	ENVELOPPE DE FOYER	Acier inoxydable
N°	Qté	Référence	Indice	Description	Matière



Surface:	Trait. de Surface:	Masse: 18,516 kg
Ce document est la propriété exclusive de la société ENO. Toute communication, divulgation ou reproduction, même partielle doit faire l'objet d'une autorisation écrite de son propriétaire.		
Dessiné par: be1	le 07/11/2023	ECHELLE :
Vérifié par:	le	Format: A 2
<b>PLANCHA ENC. "TRIBU"</b>		Pages 2 / 2
\venteno.local\eno\Betude\PRODUITS FINIS\533132810785C.asm		<b>533132010785</b>
Dernière Modif. le 29/10/2024		C