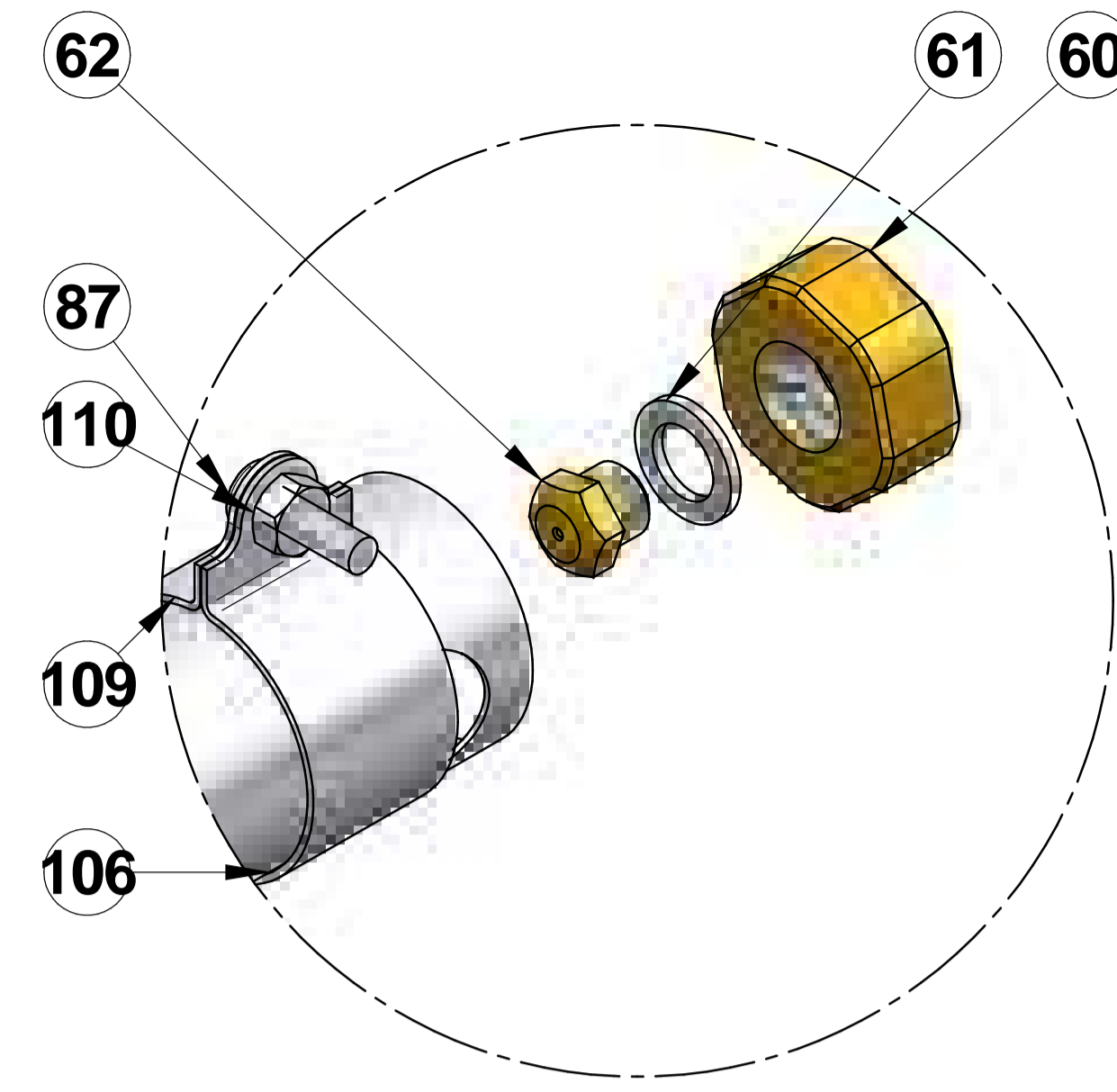
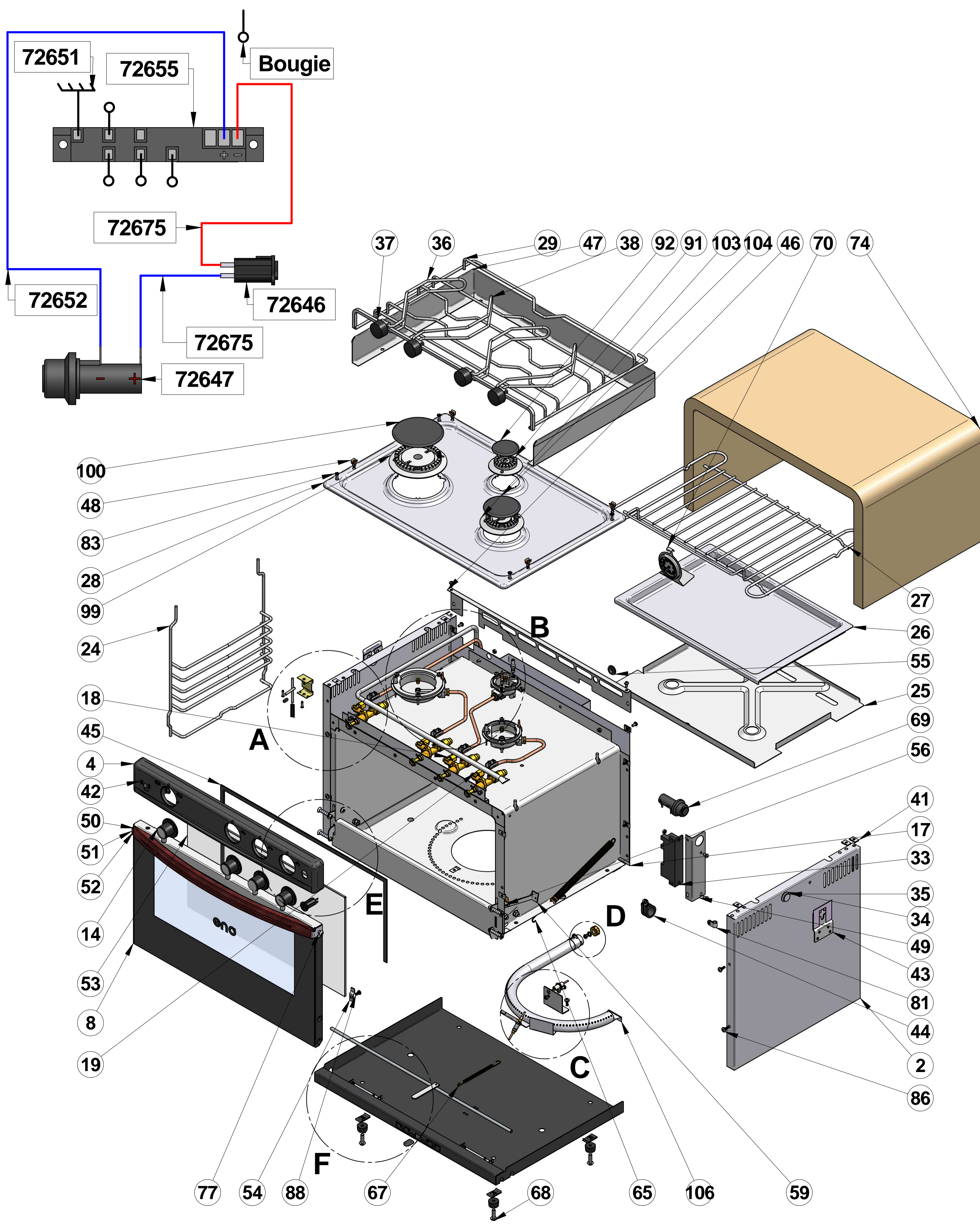


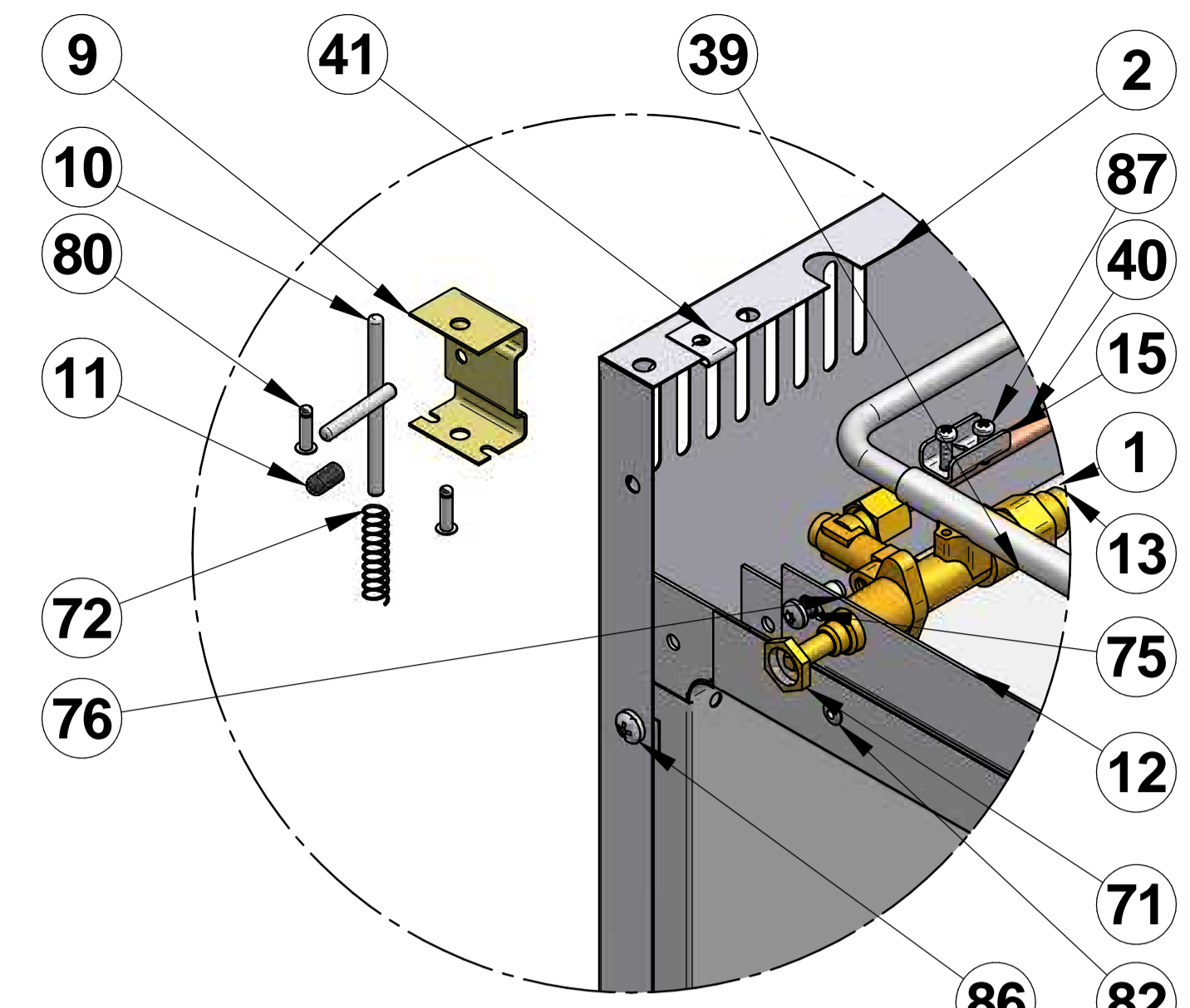


57	2	57040		GALET DE PORTE	Laiton	113	4	71601		VIS H, M6-12	Inox
56	2	51346	H	ENTRETOISE POUR GALET	Acier	112	2	51089	C	ECROU H 0.8x1	Laiton
55	1	72507		PASSE- FILS	Silicone	111	1	70655		THERMOCOUPLE LG.800	Laiton
54	2	87434146		PATTE FIXATION HUBLLOT	Acier inoxydable	110	1	71192		ECROU H, M3	Inox
53	1	55927		HUBLLOT INTERIEUR	Verre	109	1	83203361		BAGUE DE REGLAGE D'AIR	Inox
52	1	64013	B	POIGNEE BOIS R.F.	Hêtre blanc	108	1	0420005304		DEFLECTEUR ANTI SOUFFLAGE	Acier inoxydable Z7CN18.09
51	2	87434132	A	EQUERRE SUPPORT POIGNEE	Inox	107	1	0420005302		RAMPE D'ALLUMAGE BRULEUR FOUR	Acier inoxydable Z7CN18.09
50	1	87434199	C	PROTECTION PORTE	Inox	106	1	0420005301		CORPS DE BRULEUR DE FOUR	Acier inoxydable Z7CN18.09
49	1	0823002402	C	EQUERRE SUPPORT	Acier inoxydable	105	1	58263		INJECTEUR REP. 67 BRUL. S/RAP	Laiton
48	4	71571		AGRAFE DE FIXATION INOX	Acier inoxydable	104	1	59992		CHAPEAU BRULEUR SEMI RAPIDE	Fonte emaillee
47	1	14204140		PARE FLAMMES 3 FACES	Acier inoxydable Z7CN18.09	103	1	59998		COUPELLE BRULEUR SEMI RAPIDE	Aluminium, 1060 (A6)
46	1	14204141	D	PROTECTION ARRIERE	Acier inoxydable	102	1	59995		POT BRULEUR SEMI RAPIDE	Aluminium
45	1	71344		JOINT PORTE FOUR	Silicone	101	1	58264		INJECTEUR REP. 80	Laiton
44	1	71454		COLLIER DE FIXATION		100	1	59993		CHAPEAU BRULEUR RAPIDE	Fonte emaillee
43	2	00368028		ENS ANTI DECROCHAGE		99	1	59997		COUPELLE BRULEUR RAPIDE	Aluminium, 1060 (A6)
42	1	36261	A	SERIGRAPHIE R-F FOUR/GRILL 3FX		98	1	59996		POT BRULEUR RAPIDE	Aluminium, 1060 (A6)
41	19	71383		ECROU A PINCER INOX	Acier inoxydable Z7CN18.09	97	1	58272		INJECTEUR REP. 50 BRUL. AUX	
40	1	11200062		ALIM. BRULEUR FOUR SOUDEE		96	3	71544		AGRAFE BOUGIE & THERMOCOUPLE	Inox
39	1	18635363	A	ALIM.GENERALE 3 FX SOUDEE (AUS)		95	3	72648		BOUGIE BRULEUR + FIL HT LG 600	Céramique
38	2	63623		PINCE CASSEOLE DROIT		94	3	71416		AGRAFE POUR THERMOCOUPLE	Inox
37	4	55036		BOUTON S/CASNOIR	Acier	93	3	71415		THERMOCOUPLE LG.350	Laiton
36	2	63622		PINCE CASSEOLE GAUCHE		92	1	59991		CHAPEAU BRULEUR AUXILIAIRE	Fonte emaillee
35	2	58809		AXE ARTICULATION INOX	Acier	91	1	60001		COUPEL. ALU BRUL. AUXI.	Aluminium
34	4	61051		ROND LLS INOX	Acier	90	1	59985		POT BRUL. AUXI	Aluminium
33	1	72645		ALLUMEUR 4 VOIES 1,5 Vdc	Plastique	89	1	72630		PILE LR6	Acier
29	1	63363	A	GRILLE BRULEURS SOUDEE		88	2	71460		VIS CBL X, 4,2-9,5 C. INOX	Acier inoxydable Z7CN18.09
28	1	11604128	A	TAQUE 3 FEUX	Acier inoxydable	87	9	71181		VIS CBL Z,M3-10 INOX	Inox
27	1	63359	C	GRILLE INTERIEURE DE FOUR		86	10	71244		VIS CBL Z,N°10-12,7 C. inox	Inox
26	1	04200026		LECHEFRITE INOX SOUDEE		85	5	71194		ECROU H, M6	Inox
25	1	04200029	E	SOLE DE FOUR	Acier inoxydable	84	5	71193		ECROU H, M4 INOX	Inox
24	2	63355		GRADIN RECHAUD FOUR		83	4	71186		VIS F Z, M4-16	Inox
23	1	71268		CAPE PROTECT 15011-0096	Acier	82	7	71389		RIVET A RUPTURE DE TIGE 0,4	Acier inoxydable Z7CN18.09
22	1	14237146		BARRE ANTIROULIS SOUDEE		81	1	71576		SERRE CABLE	Acier
21	2	30200	B	CHAPE ANTI-ROULIS	Inox	80	7	71507		RIVET A RUPTURE DE TIGE 0,3,2	Inox
20	1	61244		ALIM. BRULEUR RAPIDE		79	1	71296		VIS CBL X, S14,2-9,5 C. zinguée	Acier galvanisé
19	1	61245		ALIM. BRULEUR SEMI-RAPIDE		78	4	71265		VIS / SCREW M F X 6-35 INOX	Inox
18	1	61246		ALIM. BRULEUR AUXILIAIRE		77	2	71605	A	VIS TBHC M6-12 INOX	Acier inoxydable
17	1	1430412410		DER R-F SOUDE		76	2	71378		ECROU A SERTIR M4	Inox
16	1	72646	A	BOUTON POUSSOIR	Acier	75	18	71182		VIS CBL Z,M4-8 INOX	Acier inoxydable Z7CN18.09
15	4	61038		BRIDE POUR RAMPE Ø 8 & 10	Acier inoxydable Z7CN18.09	74	1	70260		ISOLATION CALDRIF.1000X340X30	
14	4	55027		BOUTON	Acier	73	4	70154		RONDELLE DEC M5	Inox
13	4	72110		ROBINET A/SECUTITE	Laiton	72	1	63602	A	RESSORT DE RAPPEL	Acier
12	1	18630021	E	SUPPORT BANDEAU/ROBINETS	Acier galvanisé	71	4	57023		ECROU POUR NEZ ROBINET M12x1	Laiton
11	1	71267		PROTECTION LOQUET	Acier	70	1	53126		THERMOMETRE FOUR	Acier inoxydable
10	1	04207136		VERROU DE PORTE SOUDE	Acier	69	1	72647	A	PORTE PILE 1,5V "Italquartz"	
9	1	30201	C	CHAPE DE VERROUILLAGE 62472	Acier inoxydable Z7CN18.09	68	6	71549	A	VIS CBL Z, M6-20 INOX	INOX
8	1	18634123		PORTE R-F SANS BANDEAU		67	1	63603		RESSORT DE BARRE ANTIROULIS	Acier zingué
7	4	70114		PIED CAOUTCHOUC	Acier	65	2	51341	A	RESSORT DE PORTE	Acier zingué
6	1	1423003985	A	FOND R-F GASCOGNE PEINT		64	1	72671		BOUGIE D'ALLUMAGE	
5	4	70159		ECROU A PINCER	Acier	63	1	18238129	A	SUPPORT BOUGIE INOX	Acier inoxydable
4	1	0733413782	A	BAND4TROU PEINT NOIR MAT		62	1	58275		INJECTEUR REPERE 69	Laiton
3	2	04200034	A	ARTICULATION DE PORTE	Inox	61	1	70234		JOINT ALU. 6,3x10x1	Aluminium
2	2	18634122	A	COTE 2 ET 3 FEUX	Inox	60	1	51310	E	ECROU DE CENTRAGE	Laiton
1	1	02434130		MOUFLE BRETAGNE		59	1	04200035	A	SECTEUR DE PORTE GAUCHE	Inox
						58	1	04200033	B	SECTEUR DE PORTE DROIT	Inox
N°	Qté	Référence	Indice	Description	Matière	N°	Qté	Référence	Indice	Description	Matière

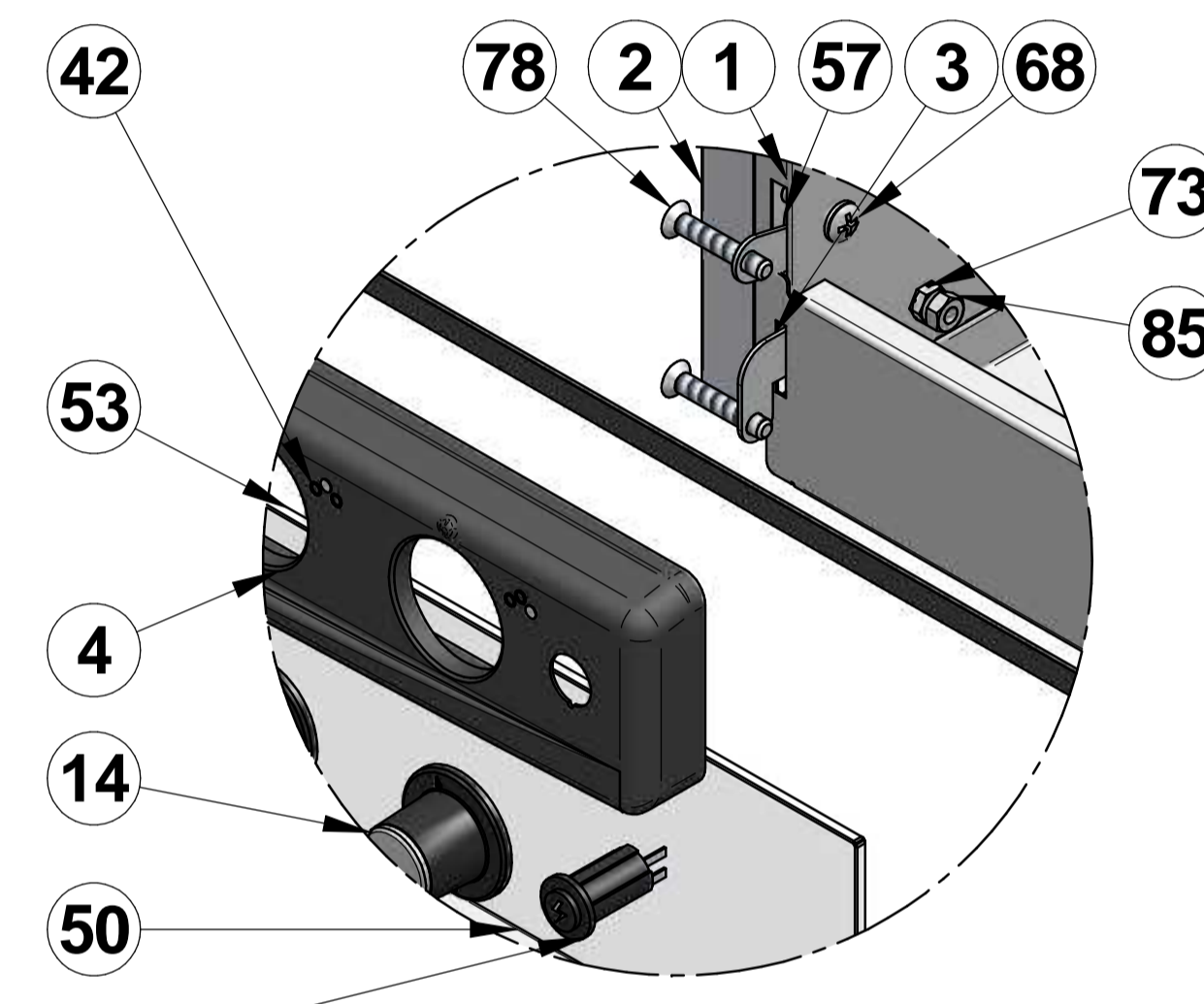
Surface:	Trait. de Surface:	Masse:	0,000 kg
Ce document est la propriété exclusive de la société ENO. Toute communication, divulgation ou reproduction, même partielle doit faire l'objet d'une autorisation écrite de son propriétaire.			
Dessiné par: stageb1	le 28/06/2021	ECHELLE:	
Vérifié par:	le	Format: A1	
GASCOGNE 3 FEUX (SAE 5/8)			95, rue de la terraudière 79000 NIORT
ALLURE			
Venteno.local\eno\Bétude\PRODUITS FINIS\186340825301C.asm			Pages 3 / 3
Dernière Modif. le 05/11/2021			186340825301



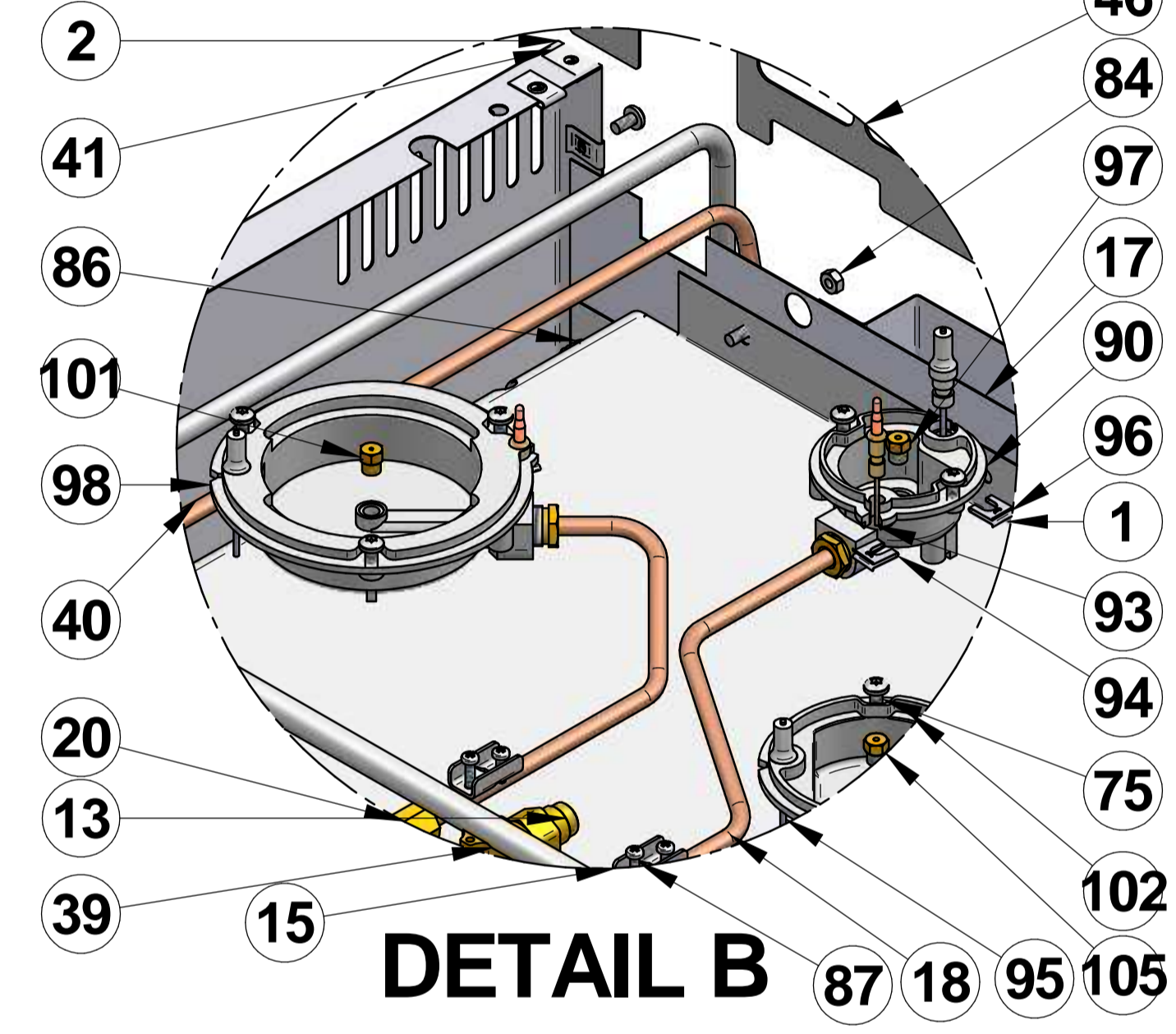
DETAIL D



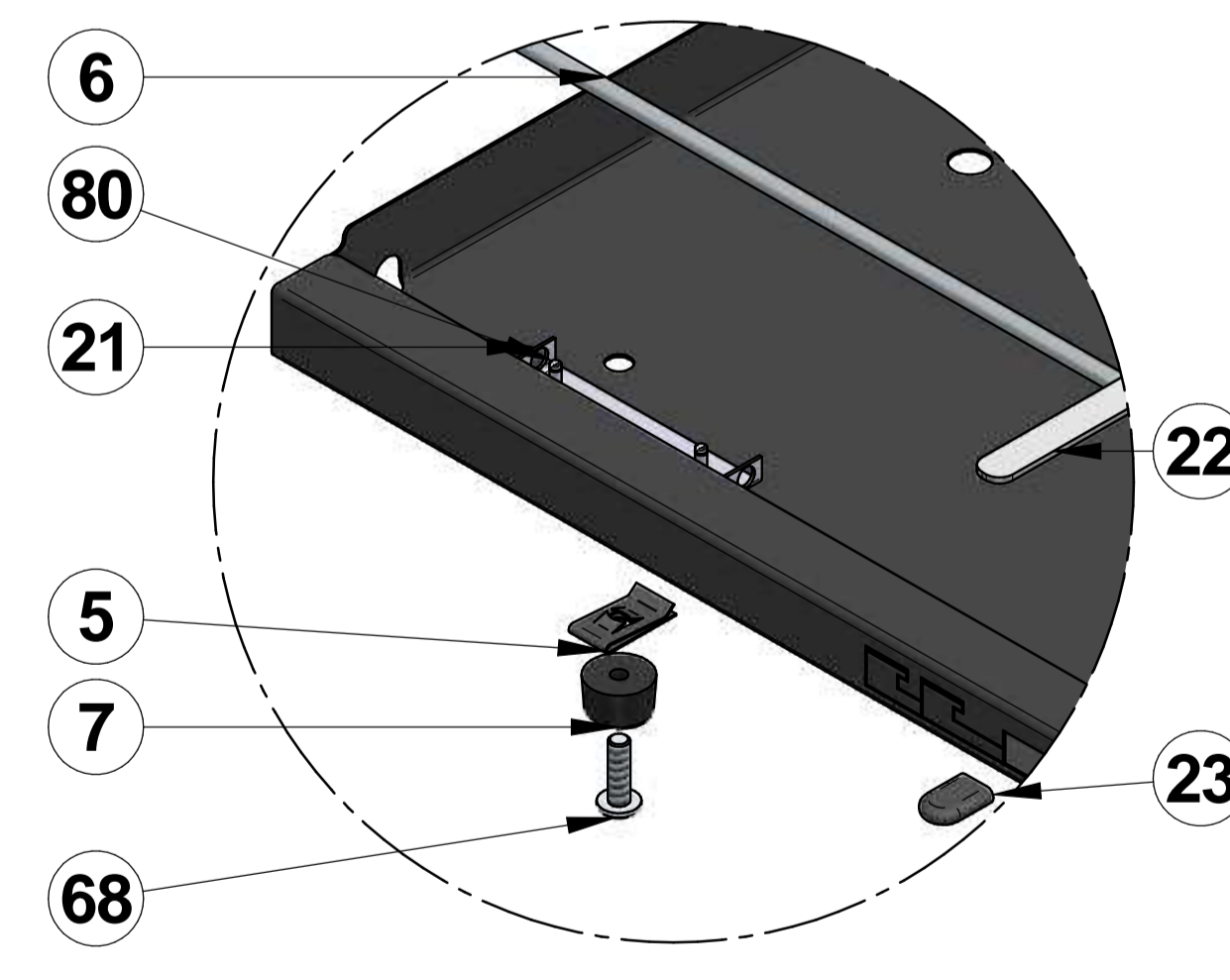
DETAIL A



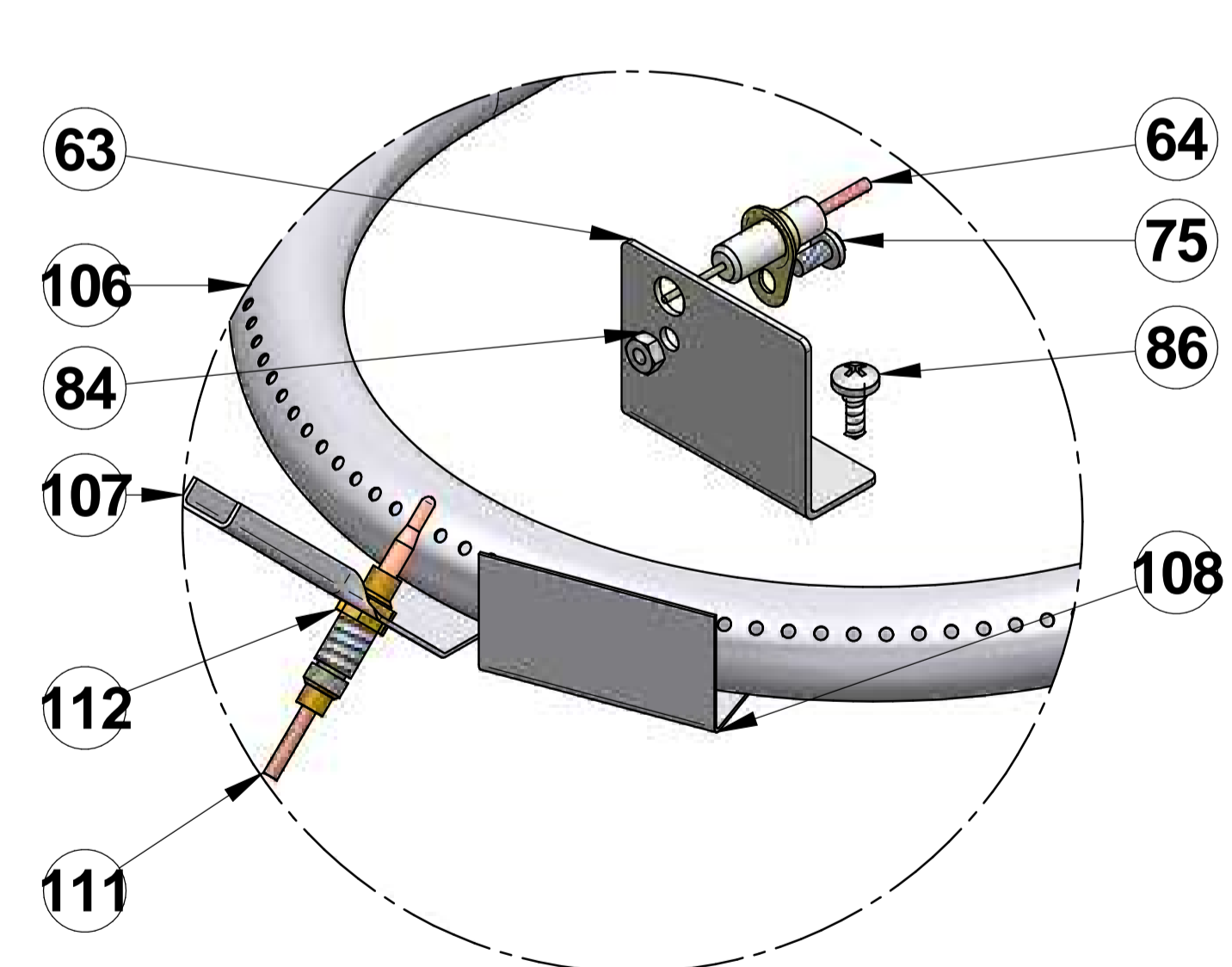
DETAIL E



DETAIL B



DETAIL F



DETAIL C

Surface:	Trait. de Surface:	Masse: 0,000 kg
Ce document est la propriété exclusive de la société ENO. Toute communication, divulgation ou reproduction, même partielle doit faire l'objet d'une autorisation écrite de son propriétaire.		
Dessiné par: stagebe1	le 28/06/2021	ECHELLE:
Vérifié par:	le	Format: A1
GASCOGNE 3 FEUX (SAE 5/8)		95, rue de la terraudière 79000 NIORT
ALLURE		Pages 3 / 3
Venteno.local\eno\Betude\PRODUITS FINIS\186340825301C.asm		186340825301
Dernière Modif. le 05/11/2021		C

1	1	MOUFLE BRETAGNE			29	1	GRILLE BRULEURS SOUDEE		A	60	1	ECROU DE CENTRAGE	Laiton	E					
2	2	COTE 2 ET 3 FEUX	Inox	A	33	1	ALLUMEUR 4 VOIES 1,5 Vdc	Plastique		61	1	JOINT ALU. 6,3x10x1	Aluminium						
3	2	ARTICULATION DE PORTE	Inox	A	34	4	ROND LLS INOX	Acier		62	1	INJECTEUR REPERE 69	Laiton						
4	1	BAND4TROU PEINT NOIR MAT		A	35	2	AXE ARTICULATION INOX	Acier		63	1	SUPPORT BOUGIE INOX	Acier inoxydable	A	89*	1	PILE LR6	Acier	
5	4	ECROU A Pincer	Acier		36	2	PINCE CASSEROLE GAUCHE			64	1	BOUGIE D'ALLUMAGE			90	1	POT BRUL AUXI	Aluminium	
6	1	FOND R-F GASCOGNE PEINT		A	37	4	BOUTON S/CAS.NOIR	Acier		65	2	RESSORT DE PORTE	Acier zingué	A	91	1	COUPEL. ALU BRUL. AUXI.	Aluminium	
7	4	PIED CAOUTCHOUC	Acier		38	2	PINCE CASSEROLE DROIT			67	1	RESSORT DE BARRE ANTIROULIS	Acier zingué		92	1	CHAPEAU BRULEUR AUXILIAIRE	FRONTE EMAILLEE	
8	1	PORTE R-F SANS BANDEAU			39	1	ALIM.GENERALE 3 FX SOUDEE (AUS)		A	68	6	VIS CBL Z, M6-20 INOX	INOX	A	93	3	THERMOCOUPLE LG.350	Laiton	
9	1	CHAPE DE VERROUILLAGE 62472	Acier inoxydable Z7CN18.09	C	40	1	ALIM. BRULEUR FOUR SOUDEE			69	1	PORTE PILE 15V "Italquartz"		A	94	3	AGRAFE POUR THERMOCOUPLE	Inox	
10	1	VERROU DE PORTE SOUDE	Acier		41	19	ECROU A Pincer INOX	Acier inoxydable Z7CN18.09		70	1	THERMOMETRE FOUR	Acier inoxydable		95	3	BOUGIE BRULEUR + FIL HT LG 600	Céramique	
11	1	PROTECTION LOQUET	Acier		42	1	SERIGRAPHIE R-F FOUR/GRILL 3FX		A	71	4	ECROU POUR NEZ ROBINET M12x1	Laiton		96	3	AGRAFE BOUGIE & THERMOCOUPLE	Inox	
12	1	SUPPORT BANDEAU/ROBINETS	Acier galvanisé	E	43	2	ENS ANTI DECROCHAGE			72	1	RESSORT DE RAPPEL	Acier	A	97	1	INJECTEUR REP. 50 BRUL. AUX		
13	4	ROBINET A/SECUTITE	Laiton		44	1	COLLIER DE FIXATION			73	4	RONDELLE DEC M5	Inox		98	1	POT BRULEUR RAPIDE	Aluminium, 1060 (A6)	
14	4	BOUTON	Acier		45	1	JOINT PORTE FOUR	Silicone		74	1	ISOLATION CALORIF.1000X340X30			99	1	COUELLE BRULEUR RAPIDE	Aluminium, 1060 (A6)	
15	4	BRIDE POUR RAMPE Ø 8 & 10	Acier inoxydable Z7CN18.09		46	1	PROTECTION ARRIERE	Acier inoxydable	D	75	18	VIS CBL Z,M4-8 INOX	Acier inoxydable Z7CN18.09		100	1	CHAPEAU BRULEUR RAPIDE	FRONTE EMAILLEE	
16	1	BOUTON POUSSOIR	Acier	A	47	1	PARE FLAMMES 3 FACES	Acier inoxydable Z7CN18.09		76	2	ECROU A SERTIR M4	Inox		101	1	INJECTEUR REP. 80	Laiton	
17	1	DER R-F SOUDE			48	4	AGRAFE DE FIXATION INOX	Acier inoxydable		77	2	VIS TBHC M6-12 INOX	Acier inoxydable	A	102	1	POT BRULEUR SEMI RAPIDE	Aluminium	
18	1	ALIM. BRULEUR AUXILIAIRE			49	1	EQUERRE SUPPORT	Acier inoxydable	C	78	4	VIS / SCREW M F X 6-35 INOX	Inox		103	1	COUELLE BRULEUR SEMI RAPIDE	Aluminium, 1060 (A6)	
19	1	ALIM. BRULEUR SEMI-RAPIDE			50	1	PROTECTION PORTE	Inox	C	79*	1	VIS CBL X, S14,2-9,5 C zinguée	Acier galvanisé		104	1	CHAPEAU BRULEUR SEMI RAPIDE	FRONTE EMAILLEE	
20	1	ALIM. BRULEUR RAPIDE			51	2	EQUERRE SUPPORT POIGNEE	Inox	A	80	7	RIVET A RUPTURE DE TIGE D.3,2	Inox		105	1	INJECTEUR REP. 67 BRUL. S/RAP	Laiton	
21	2	CHAPE ANTI-ROULIS	Inox	B	52	1	POIGNEE BOIS R.F.	Hêtre blanc	B	81	1	SERRE CABLE	Acier		106	1	CORPS DE BRULEUR DE FOUR	Acier inoxydable Z7CN18.09	
22	1	BARRE ANTIROULIS SOUDEE			53	1	HUBLLOT INTERIEUR	Verre		82	7	RIVET A RUPTURE DE TIGE D.4	Acier inoxydable Z7CN18.09		107	1	RAMPE D'ALLUMAGE BRULEUR FOUR	Acier inoxydable Z7CN18.09	
23	1	CAPE PROTECT 15011-0096	Acier		54	2	PATTE FIXATION HUBLLOT	Acier inoxydable		83	4	VIS F Z, M4-16	Inox		108	1	DEFLECTEUR ANTI SOUFFLAGE	Acier inoxydable Z7CN18.09	
24	2	GRADIN RECHAUD FOUR			55	1	PASSE- FILS	Silicone		84	5	ECROU H, M4 INOX	Inox		109	1	BAGUE DE REGLAGE D'AIR	Inox	
25	1	SOLE DE FOUR	Acier inoxydable	E	56	2	ENTRETOISE POUR GALET	Acier	H	85	5	ECROU H, M6	Inox		110	1	ECROU H, M3	Inox	
26	1	LECHEFRITE INOX SOUDEE			57	2	GALET DE PORTE	Laiton		86	10	VIS CBL Z,N*10-12,7 C inox	Inox		111	1	THERMOCOUPLE LG.800	Laiton	
27	1	GRILLE INTERIEURE DE FOUR		C	58*	1	SECTEUR DE PORTE DROIT	Inox	B	87	9	VIS CBL Z,M3-10 INOX	Inox		112	2	ECROU H D.8x1	Laiton	C
28	1	TAGUE 3 FEUX	Acier inoxydable	A	59	1	SECTEUR DE PORTE GAUCHE	Inox	A	88	2	VIS CBL X, 4,2-9,5 C INOX	Acier inoxydable Z7CN18.09		113*	4	VIS H, M6-12	Inox	
N°	Qté	Description	Matière	Rév.	N°	Qté	Description	Matière	Rév.	N°	Qté	Description	Matière	Rév.	N°	Qté	Description	Matière	Rév.

Surface:	Trait de Surface:	Masse:	0,000 kg
Ce document est la propriété exclusive de la société ENO. Toute communication, divulgation ou reproduction, même partielle doit faire l'objet d'une autorisation écrite de son propriétaire.			
Dessiné par: stageb1	le 28/06/2021	ECHELLE :	
Vérifié par:	le	Format: A1	
GASCOGNE 3 FEUX (SAE 5/8)		95, rue de la terraudière 79000 NIORT	
ALLURE		Pages 3 / 3	
Venteno.local\eno\Bétude\PRODUITS FINIS\186340825301C.asm		186340825301	
Dernière Modif. le 05/11/2021		C	