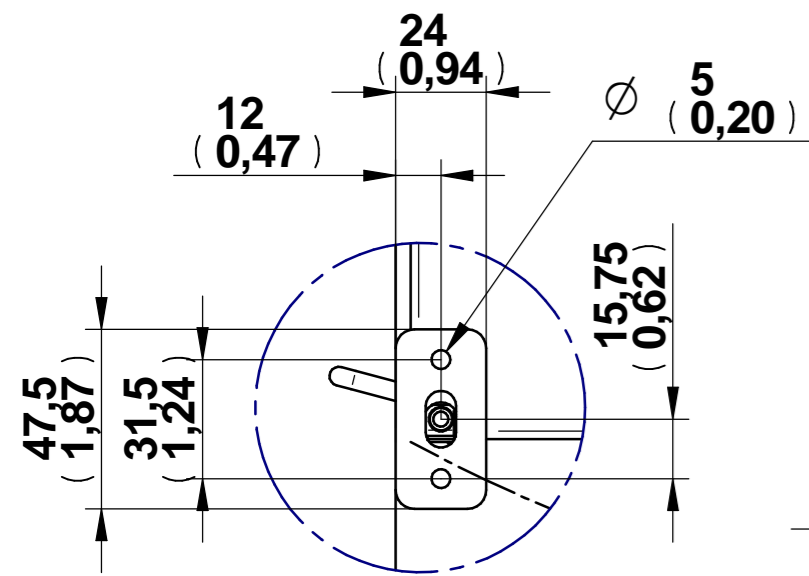
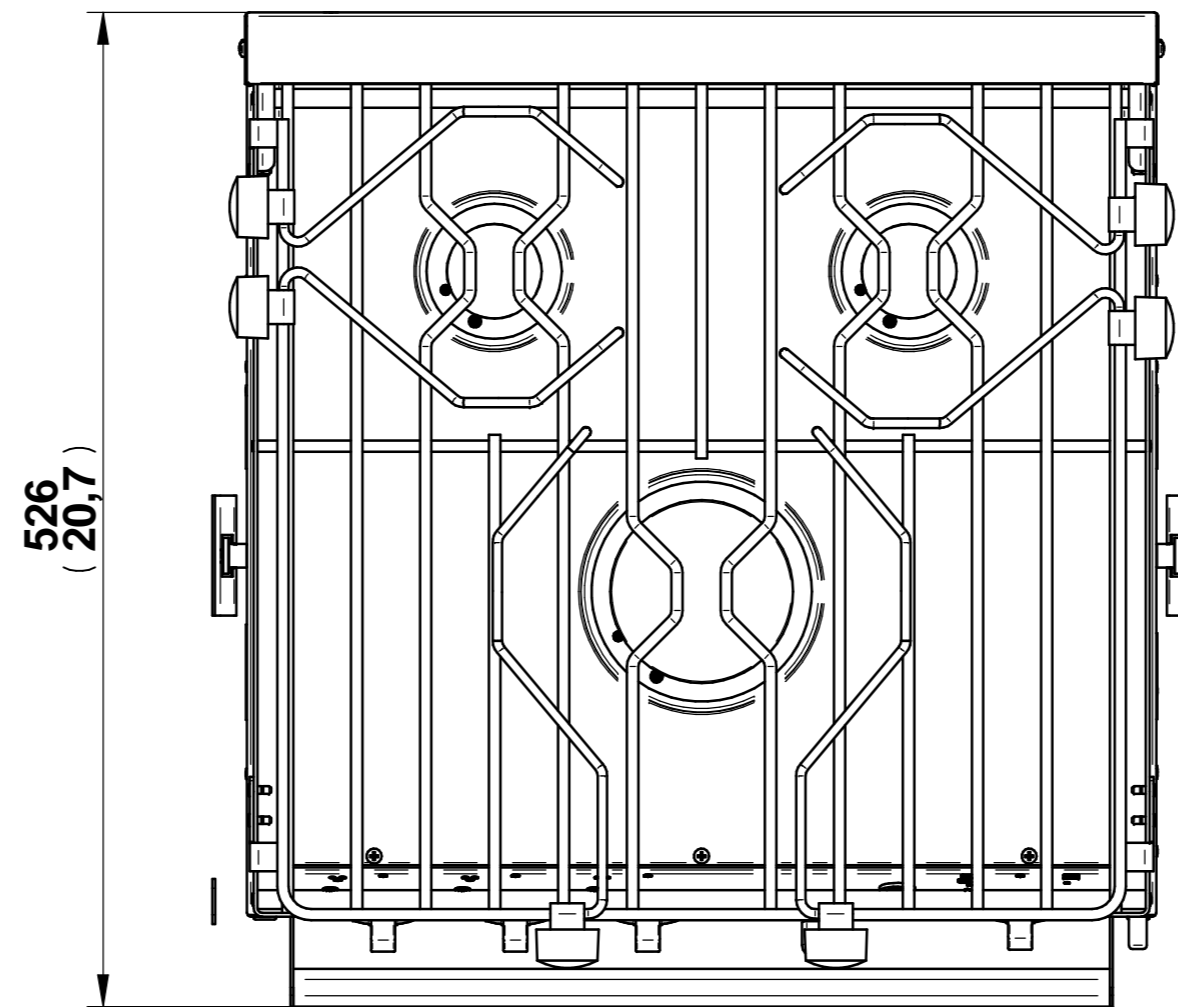
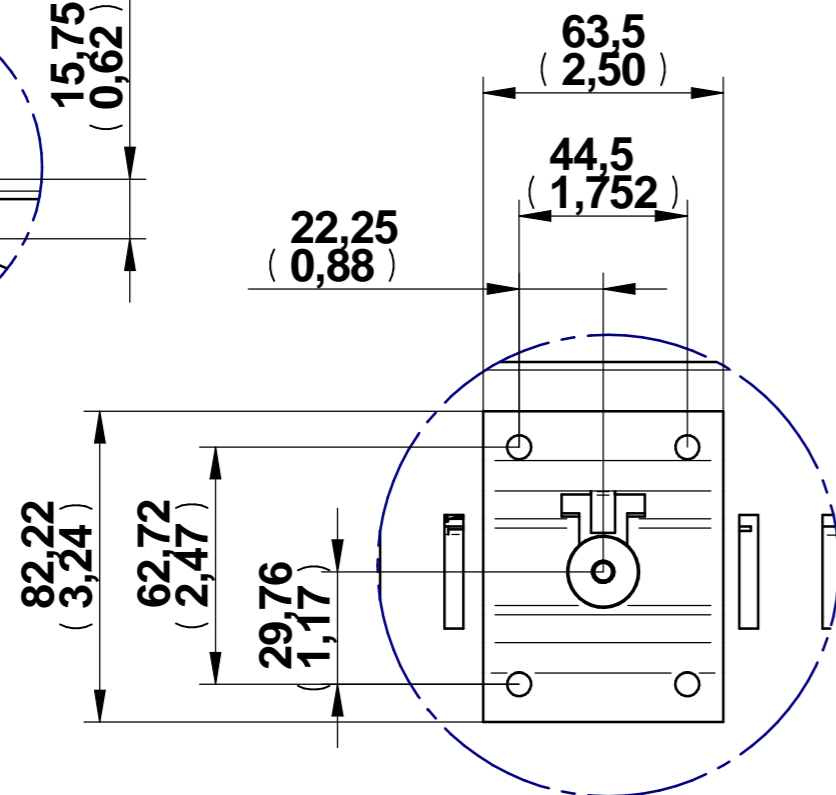


GIMBLE LOCK PLATE DETAIL
1:2



GIMBLE PLATE DETAIL
1:2



Les dimensions sont en : mm
Dimensions are in : (inches)

	mm	Inches
A	517,5	20 3/8
B	Gimble ±15°	508
	Bascule ±15°	533
	Gimble ±30° Bascule ±30°	533
C	508	20
D	56	2,20
E	65,5	2,60
F	444,5	17 1/2
G	159	6 1/4
H	195	7,7

Surface:		Trait. de Surface:	Masse: 0.000 kg
Ce document est la propriété exclusive de la société ENO. Toute communication, divulgation ou reproduction, même partielle doit faire l'objet d'une autorisation écrite de son propriétaire.			
Dessiné par: FG	le 30/05/2011	ECHELLE :	 95, rue de la terraudière B.P. 8532 79025 NIORT Cedex 09
Vérifié par:	le	Format: A3	
R-FOUR 3 FEUX EU SUB COMPACT 3 BURNER EU SUB COMPACT STOVE			Pages 1 / 1
Dernière Modif. le 13/06/2011			F63354