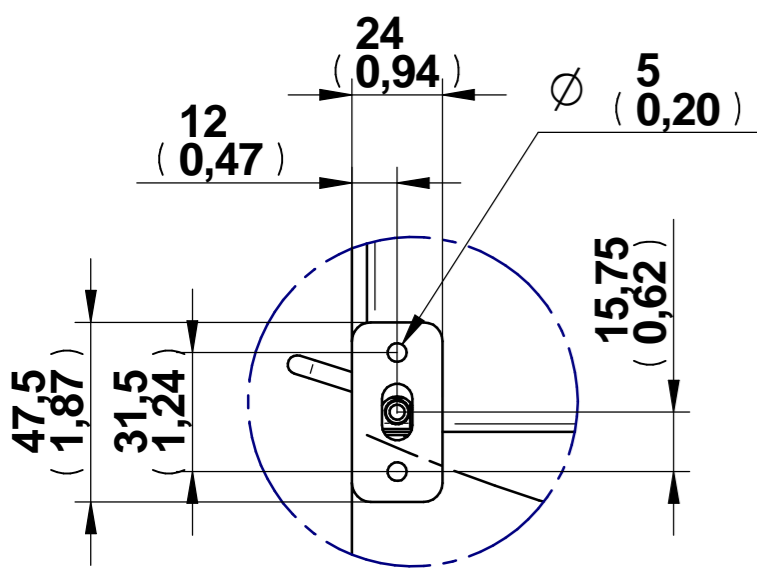
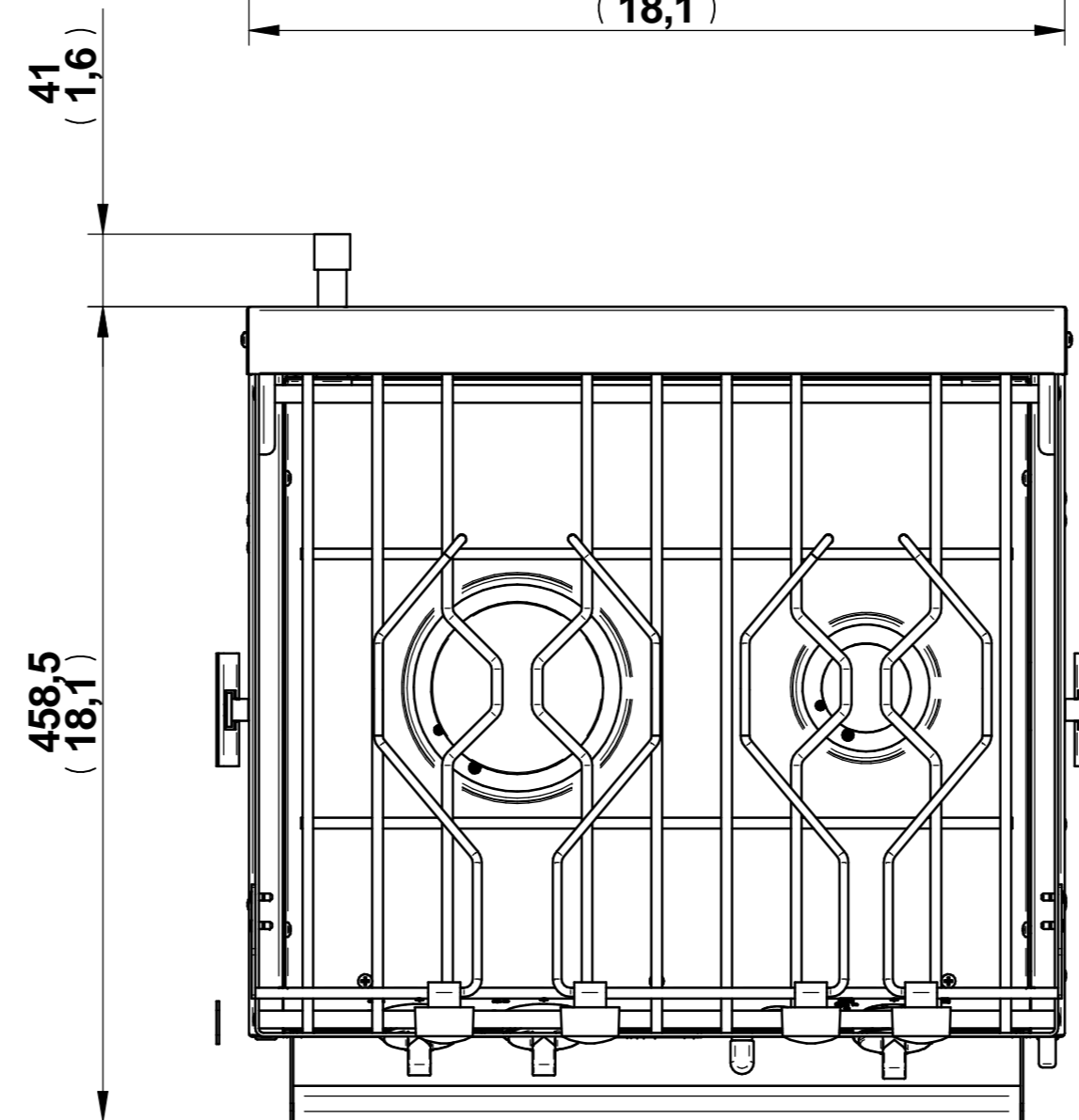
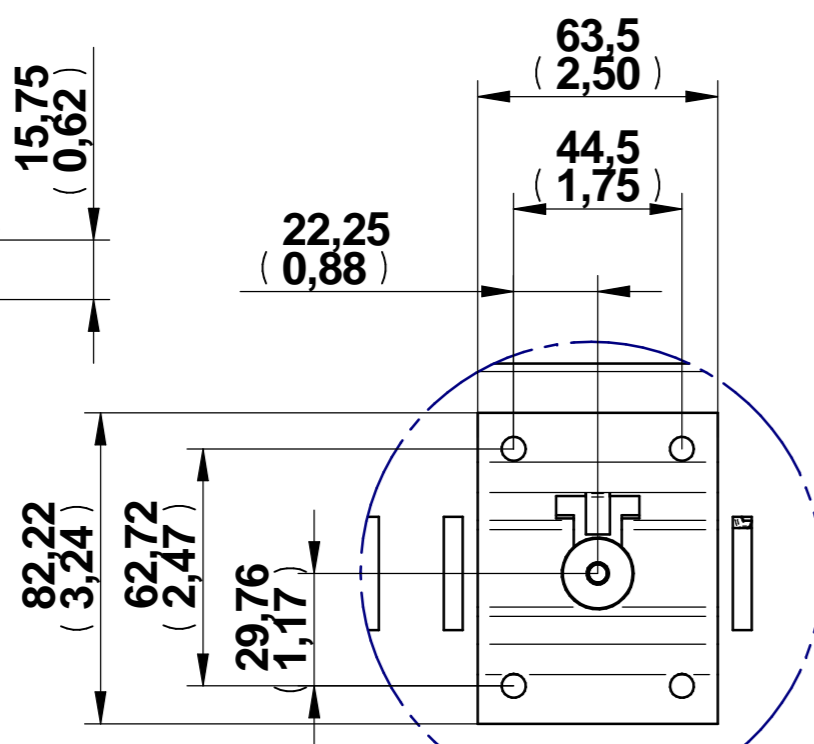


GIMBLE LOCK PLATE DETAIL
1:2



GIMBLE PLATE DETAIL
1:2



		mm	Inches
A		495,5	19 1/2
B	Gimble ±15°	495,5	19 1/2
	Bascule ±15°		
B	Gimble ±30°	571,5	22 1/2
	Bascule ±30°		
C		559	22
D		56	2,20
E		65,5	2,60
F		508	20
G		156	6,15
H		188	7,40

Les dimensions sont en : mm
Dimensions are in : (inches)

Surface:	Trait. de Surface:	Masse: 0.000 kg
Ce document est la propriété exclusive de la société ENO. Toute communication, divulgation ou reproduction, même partielle doit faire l'objet d'une autorisation écrite de son propriétaire.		
Dessiné par: FG	le 30/05/2011	ECHELLE :
Vérifié par:	le	Format: A3
R-FOUR 2 FEUX XM 2 BURNER XM STOVE		 95, rue de la terraudière B.P. 8532 79025 NIORT Cedex 09
F63269		
Dernière Modif. le 13/06/2011		